

レーザー・タイヤ・インナー洗浄装置 TCS (フォーゼット)

株式会社イリスについて

取扱技術

繊維
プラスチック・金属加工
紙加工・印刷
軟包装
その他の技術
ゴム・タイヤ

事業内容

イリスグループ拠点

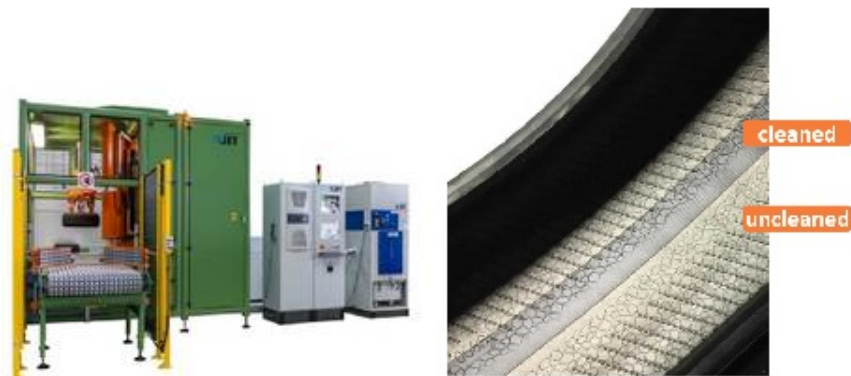
日本
中国
韓国
台湾
ベトナム
インドネシア
タイ

ローカルニュース

ローカルニュース
グローバルニュース

特設ページ

パッケージングソリューション



フォーゼット社について

4JET社は2006年に設立されて若い会社でありながら、現レーザー・システム、同技術、及び表面処理の世界的なリーディング・カンパニーに急伸しました。

タイヤ及びゴム業界向けには、レーザー式金型洗浄システム、タイヤ・マーキングシステム、タイヤ内面洗浄システム等、現在ではレーザーに頼らずに同等の品質が保てないプロセスにおいて、そのリーディング企業として活躍しています。

メーカー：[4JET Technologies GmbH](http://www.4jet.com)
国：ドイツ

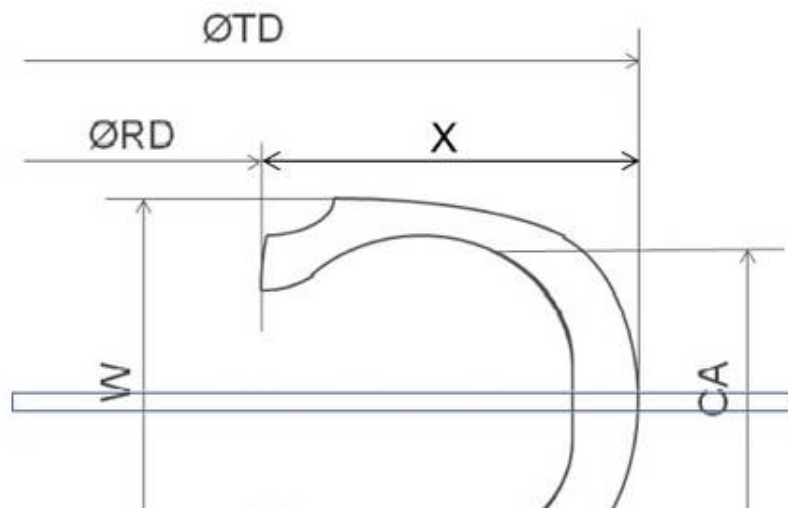


製品について

TCSはタイヤの内面に付着した油分をレーザー照射により除去し、吸音材やパンク防止材への対応を可能とするものです。

TCSは生産ラインへの据付を前提とした全自動システムで、コンベヤーラインを搬送されるタイヤのバーコードによる情報をベースに、タイヤの内面を3次元にて動作するレーザーヘッドにより洗浄します。

Tire Dimensions



レーザー・タイヤ・インナー洗浄装置 TCS（フォーゼット）

株式会社イリスについて

取扱技術

繊維

プラスチック・金属加工

紙加工・印刷

軟包装

その他の技術

ゴム・タイヤ

事業内容

イリスグループ拠点

日本

中国

韓国

台湾

ベトナム

インドネシア

タイ

ローカルニュース

ローカルニュース

グローバルニュース

特設ページ

パッケージングソリューション

Tire dimensions			
		Min.	Max.
ØRD	Rim diameter	15" (381,0mm)	24" (609,6mm)
ØTD	Tire diameter	480mm	900mm
W	Width	165mm	380mm
CA	Max. cleaning area	Approx. 15mm less than width	
X	Section height	60mm	165mm
	Weight	5kg	40kg

[表を拡大して見る](#)